

 <http://www.instagram.com/iranieq>

 <https://t.me/IranieqAdv>

 <https://t.me/IranieqAdv>

 <https://www.facebook.com/iranieq.ir>

 <https://www.linkedin.com/in/iranieq-ir-b9062a1ab>

 http://www.aparat.com/u_8111815/iranieq.ir

ایران تجهیز

(۰۲۱) ۶۵۶۱۱۴۱۱ ; (۰۲۱) ۶۵۶۱۲۸۱۲

ایران تجهیز

نماینده انحصاری در ایران

در راستای تجهیز هر چه بهتر صنعت برق ایران و با تنوع کاملی از محصولات اتوماسیون صنعتی در کنار شما هستیم.



ESTUN



عنوان : تنظیمات پارامتریک و نحوه وایرینگ انواع روش های پالس

ESTUN Pronet & ETS
series

تلفن :



(۰۲۱) ۶۵۶۱۱۴۱۱ ; (۰۲۱) ۶۵۶۱۲۸۱۲

(۰۲۱) ۶۵۶۱۲۹۳۴ ; FAX(۰۲۱) ۶۵۶۱۲۹۳۵

واتس اپ واحد فروش ۰۹۰۳۵۰۴۳۲۶۳

واتس اپ واحد تعمیرات ۰۹۳۹۱۶۴۹۹۲۷

واتس اپ واحد پشتیبانی ۰۹۲۲۴۴۷۴۱۲۵

www.iranieq.ir

تنظیمات پارامتریک و نحوه وایرینگ انواع روش های پالس



ESTUN

تنظیمات پارامتریک و وایرینگ پالس سرو درایو سری **Pronet**

تنظیمات پارامتریک و وایرینگ پالس سرو درایو سری **ETS**

۱

۲

۳

۴

۵

ESTUN

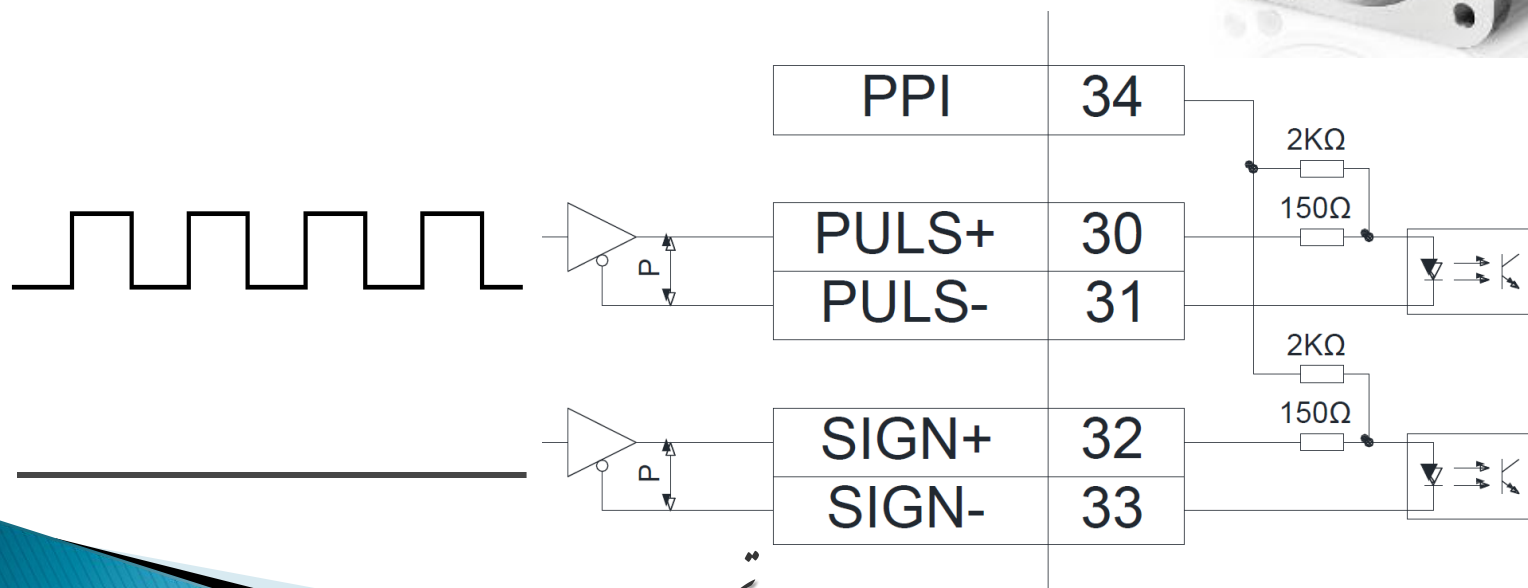


ایران تجهیز

روش Pulse Direction در سروهای Pronet

Pn005 = HXX1X

Pn004 = HX0XX

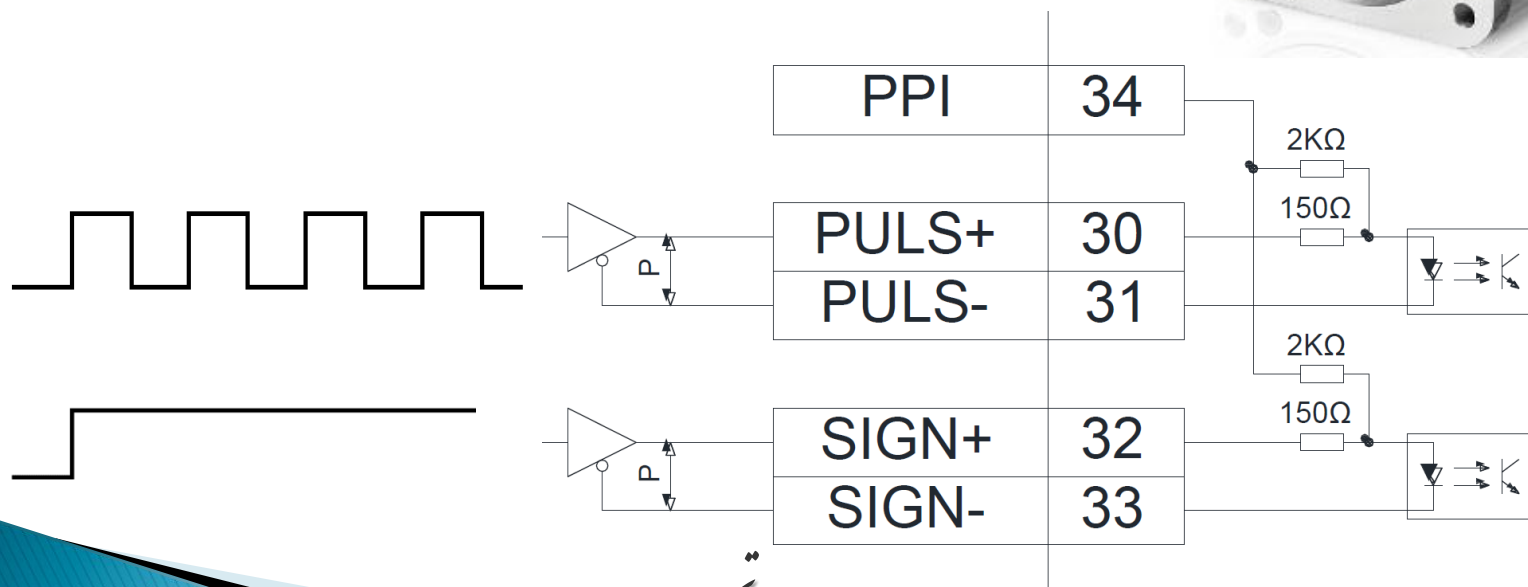


ایران تکمیر

روش Pulse Direction در سروهای Pronet

Pn005 = HXX1X

Pn004 = HX0XX

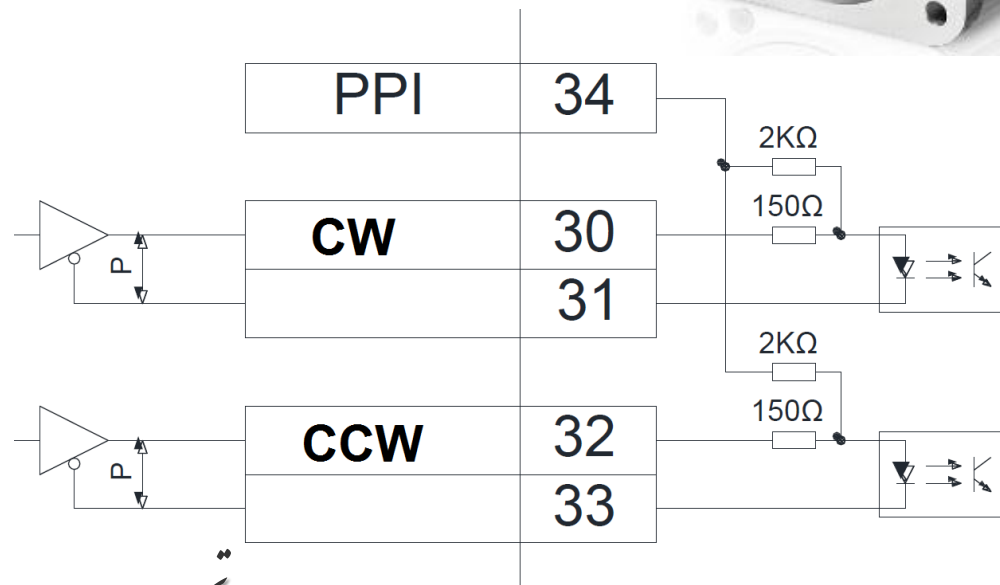


ایران تجنیر

روش روشن کردن CW and CCW در سروهای Pronet

Pn005 = HXX1X

Pn004 = HX1XX

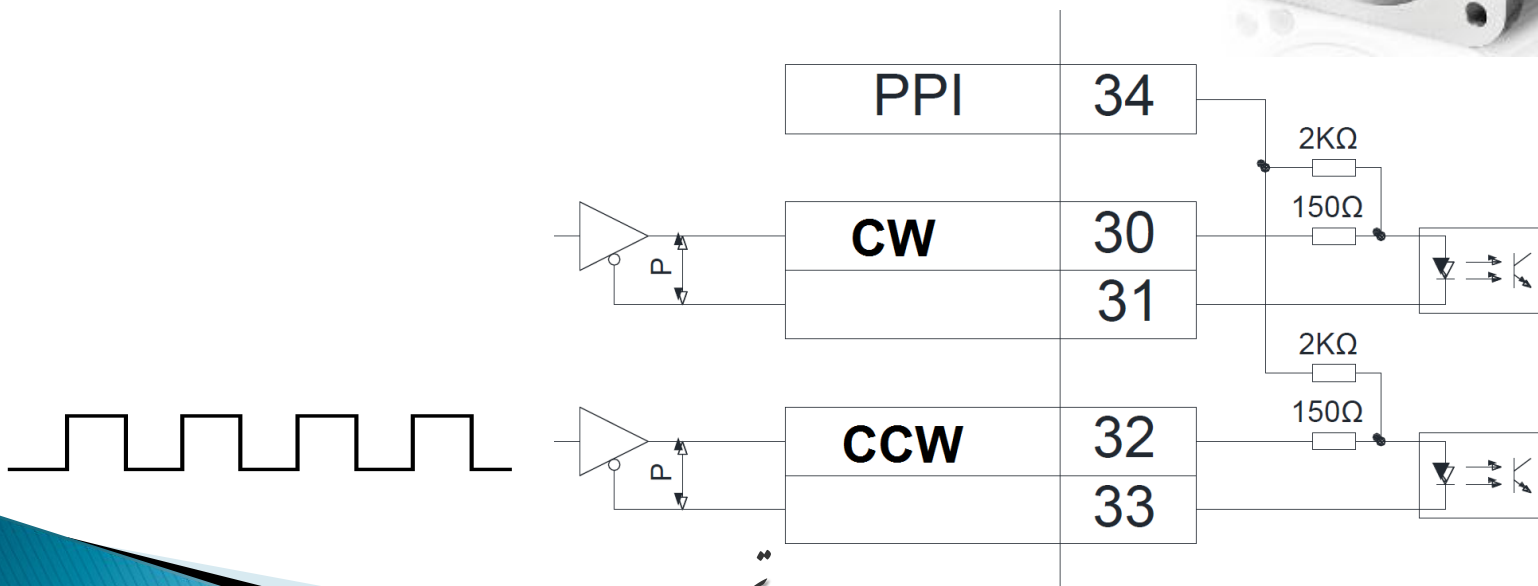


ایران تجهیزات

روش CW and CCW در سروهای Pronet

Pn005 = HXX1X

Pn004 = HX1XX



ایران تجهیزات

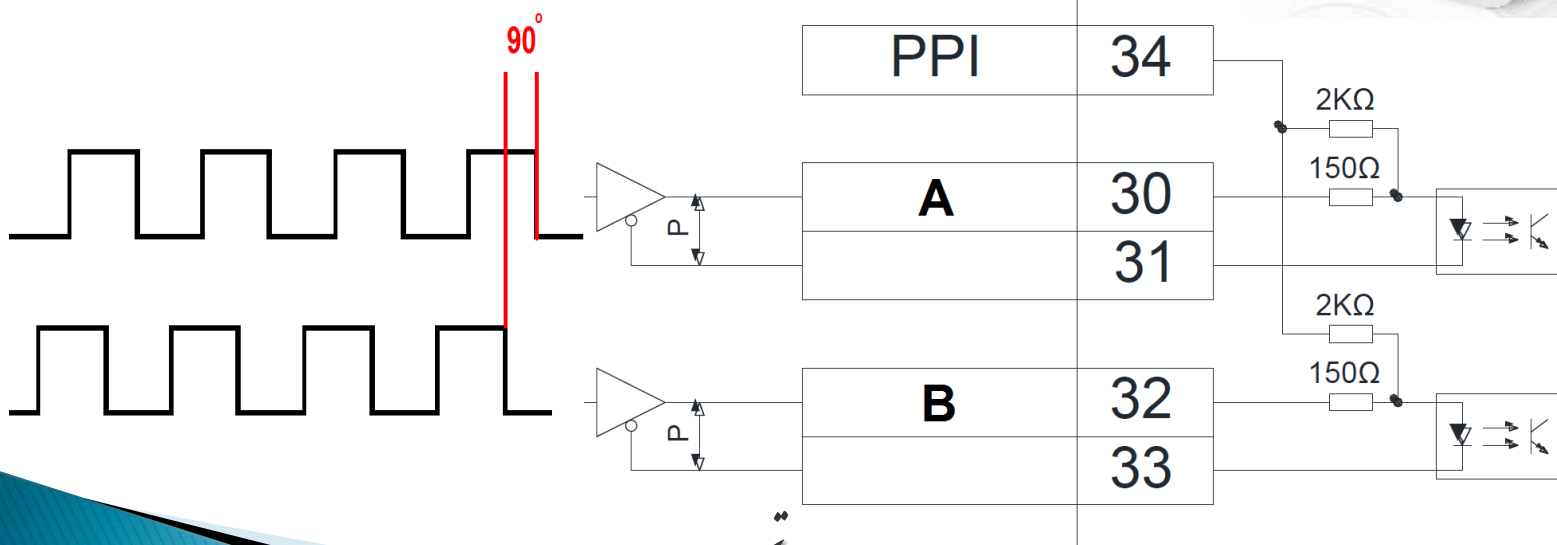
تنظیمات پالس ورودی به روش AB Phase در سروهای Pronet

Pn005 = HXX1X

Pn004 = HX2XX

Pn004 = HX3XX

Pn004 = HX4XX



ایران تکمیر

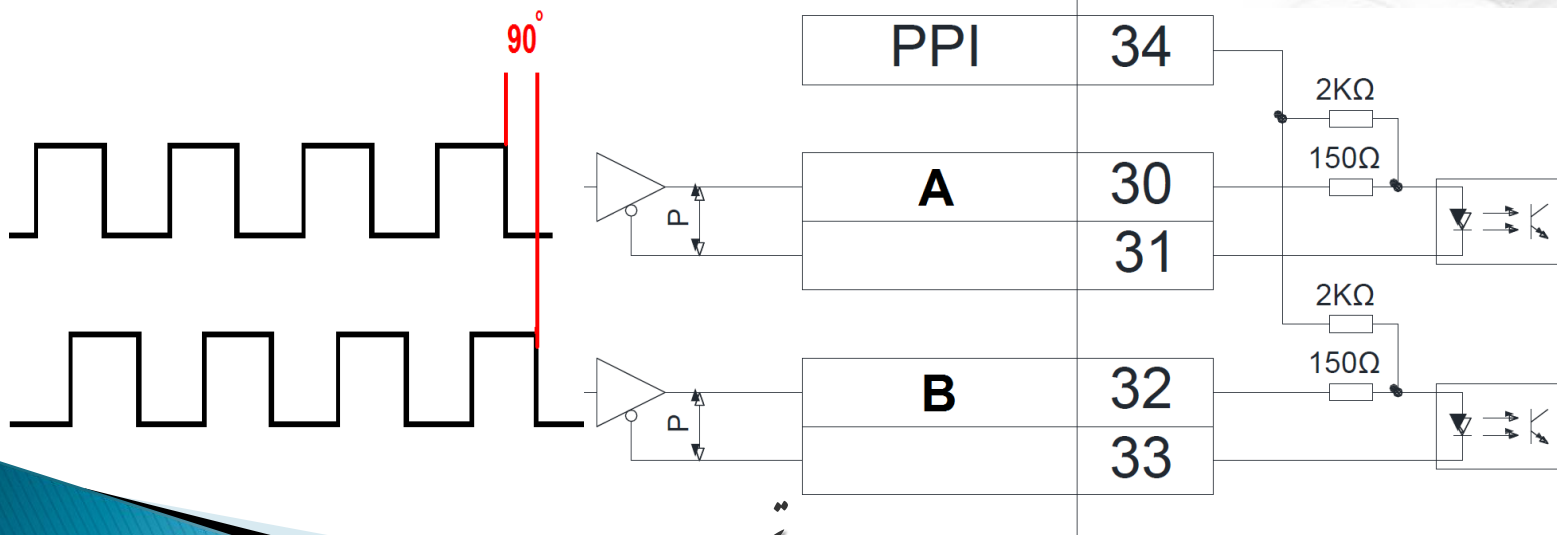
تنظیمات پالس ورودی به روش AB Phase در سروهای Pronet

Pn005 = HXX**1**X

Pn004 = HX**2**XX

Pn004 = HX**3**XX

Pn004 = HX**4**XX

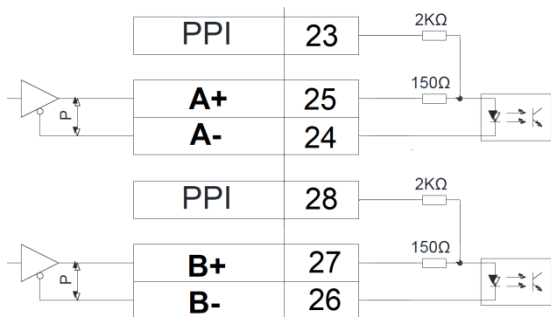


ایران بهترین

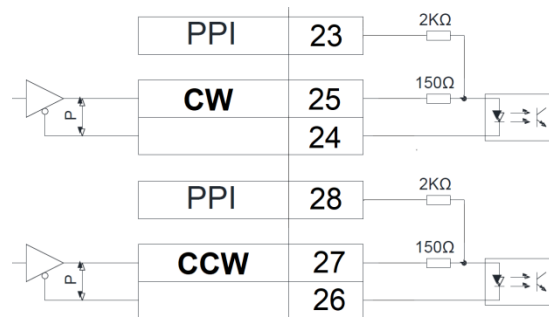
تنظیمات پالس ورودی در درایوهای سری ETS

در درایوهای چند محور (ETS) کلیه موارد عنوان شده در خصوص تنظیمات پارامتریک دقیقاً مشابه بوده و تنها در نحوه وایرینگ و شماره پایه ها ورودی درایو تفاوت وجود دارد.

AB Phase



CW/CCW



Pulse/Sign

